



# 中华人民共和国城镇建设行业标准

CJ/T 197—2010  
代替 CJ/T 197—2004

---

## 燃气用具连接用不锈钢波纹管

Stainless steel corrugated tubes for the connection of gas appliances

2010-05-18 发布

2010-12-01 实施

中华人民共和国住房和城乡建设部 发布



## 目 次

前言 .....	Ⅲ
1 范围 .....	1
2 规范性引用文件 .....	1
3 术语和定义 .....	2
4 产品分类、规格及型号 .....	2
5 材料与加工工艺特殊要求 .....	4
6 要求 .....	5
7 试验方法 .....	7
8 检验规则 .....	13
9 标志、包装、运输和贮存 .....	14
附录 A (资料性附录) 本标准与 JIS S2145—1991 的结构性差异对照 .....	15
附录 B (资料性附录) 加工工艺特殊要求 .....	16
参考文献 .....	17



## 前 言

本标准修改采用日本 JIS S 2145—1991《燃气用金属挠性连接软管》及其修改单 JIS S 2145—1991/Amd1:2006 和 JIS S 2145—1991/Amd2:2009。

为方便比较,在附录 A 中列出了本标准与 JIS S 2145—1991 的结构性差异对照。

本标准与 JIS S 2145—1991 的主要技术性差异为:

- 材料均采用国内牌号;
- 增加了产品型号的编制;
- 修改了检验规则的内容;
- 增加了软管的密封圈耐燃气性;
- 提高了耐压性试验的保压时间;
- 修改了软管的尺寸、公差和最小弯曲半径;
- 删除了软管流量性能;
- 删除了软管的耐溶液性和耐季节性。

本标准代替 CJ/T 197—2004《燃气用不锈钢波纹软管》。

本标准是对 CJ/T 197—2004《燃气用不锈钢波纹软管》的修订,与 CJ/T 197—2004 相比主要变化如下:

- 修改了适用范围(仅适用于固定式燃气用具连接用);
- 增加了工作温度(表 1);
- 补充了软管应带有被覆层的规定(3.7);
- 增加了软管性能中的耐热性、耐应力腐蚀性、耐拉性、接头耐腐蚀性、被覆层耐冷热变化性;
- 删除了被覆层内侧的透气性(表 4)。

本标准的附录 A、附录 B 为资料性附录。

本标准由住房和城乡建设部标准定额研究所提出。

本标准由住房和城乡建设部城镇燃气标准技术归口单位归口。

本标准起草单位:宁波市圣宇管业股份有限公司、中国市政工程华北设计研究总院、航天晨光股份有限公司上海分公司、杭州万全金属软管有限公司、温州伊捷玛波纹管制造有限公司、江苏省姜堰新高波纹管有限公司、天津天富软管工业有限公司、浙江玉环鑫琦管业有限公司、宁波忻杰燃气用具实业有限公司、安徽芜湖泰和管业有限公司、国家燃气用具质量监督检验中心、杭州联发管材有限公司、宁波天鑫金属软管有限公司、宁波市鄞州安邦管业有限公司。

本标准主要起草人:张康盛、王磊、高勇、叶朝晖、吴文庆、王靖崇、周荣、李辉、黄陈宝、忻国定、汪贤文、李军、凡思军、林爱素、叶宝华。

本标准所代替标准的历次版本发布情况为:

- CJ/T 197—2004。



## 燃气用具连接用不锈钢波纹软管

### 1 范围

本标准规定了燃气用具连接用不锈钢波纹软管(以下简称软管)的产品分类、规格及型号编制、要求、试验方法、检验规则、标志、包装、运输和贮存。

本标准适用于公称尺寸  $DN \leq N32$ , 公称压力  $PN \leq 0.01$  MPa 固定安装的燃气灶具、燃气热水器和燃气表等与燃气管道连接用软管。

### 2 规范性引用文件

下列文件中的条款通过本标准的引用而成为本标准的条款。凡是注日期的引用文件,其随后所有的修订单(不包括勘误的内容)或修订版均不适用于本标准,然而,鼓励根据本标准达成协议的各方研究是否可使用这些文件的最新版本。凡是不注日期的引用文件,其最新版本适用于本标准。

- GB/T 191 包装储运图示标志(GB/T 191—2008,ISO 780:1997,MOD)
- GB/T 196 普通螺纹 基本尺寸(GB/T 196—2003,ISO 724:1993,MOD)
- GB/T 699 优质碳素结构钢
- GB/T 700 碳素结构钢(GB/T 700—2006,ISO 630-1:1995,NEQ)
- GB/T 1220 不锈钢棒
- GB/T 1804 一般公差 未注公差的线性和角度尺寸的公差(GB/T 1804—2000,eqv ISO 2768-1:1989)
- GB/T 2828.1 计数抽样检验程序 第1部分:按接收质量限(AQL)检索的逐批检验抽样计划(GB/T 2828.1—2003,ISO 2859-1:1999,IDT)
- GB/T 3280 不锈钢冷轧钢板和钢带
- GB/T 3323 金属溶化焊焊接接头射线照相
- GB/T 4226 不锈钢冷加工钢棒
- GB/T 4340.1 金属维氏硬度试验 第1部分:试验方法(GB/T 4340.1—1999,eqv ISO 6507-1:1997)
- GB/T 4423 铜及铜合金拉制棒
- GB/T 7306.1 55°密封管螺纹 第1部分 圆柱内螺纹与圆锥外螺纹(GB/T 7306.1—2000,eqv ISO 7-1:1994)
- GB/T 7306.2 55°密封管螺纹 第2部分 圆锥内螺纹与圆锥外螺纹(GB/T 7306.2—2000,eqv ISO 7-1:1994)
- GB/T 7307 55°非密封管螺纹(GB/T 7307—2001,eqv ISO 228-1:1994)
- GB/T 8815 电线电缆用软聚氯乙烯塑料
- GB/T 10125 人造气氛腐蚀试验 盐雾试验(GB/T 10125—1997,eqv ISO 9227:1990)
- GB/T 13657 双酚-A型环氧树脂
- GB/T 14525 波纹金属软管通用技术条件
- GB/T 16411 家用燃气用具通用试验方法
- GB/T 20878 不锈钢和耐热钢 牌号及化学成份
- HG/T 3089 燃油用O型橡胶密封圈材料
- YS/T 649 铜及铜合金挤制棒

### 3 术语和定义

下列术语和定义适用于本标准。

#### 3.1

**管坯 tubular blank**

供制造波纹管的有纵焊缝的不锈钢管材。

#### 3.2

**波纹管 corrugated tube**

母线呈波纹状的管状壳体。

[GB/T 14525—1993,定义 3.2]

#### 3.3

**螺旋波纹管 helically corrugated tube**

波纹呈螺旋状的波纹管。

[GB/T 14525—1993,定义 3.3]

#### 3.4

**环形波纹管 annularly corrugated tube**

波纹呈闭合圆环状的波纹管

[GB/T 14525—1993,定义 3.4]

#### 3.5

**被覆层 protecting coat**

用于保护不锈钢波纹管的包覆材料。

#### 3.6

**被覆管 tube with protecting coat**

带有被覆层的波纹管。

#### 3.7

**燃气用具连接用不锈钢波纹软管 stainless steel corrugated tubes for the connection of gas appliances**

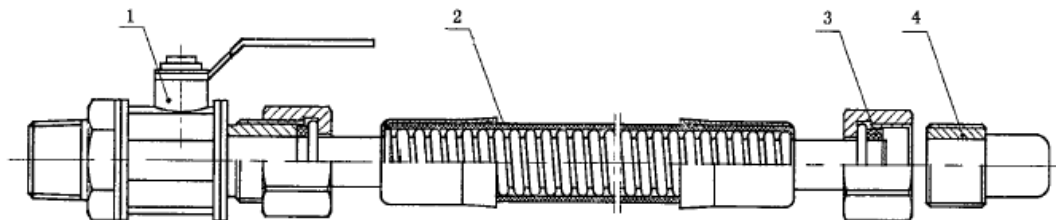
两端设有连接用具及管道的接头,有固定长度的不锈钢制波纹被覆管。

### 4 产品分类、规格及型号

#### 4.1 产品分类

4.1.1 软管按其用途可分为以下3种:

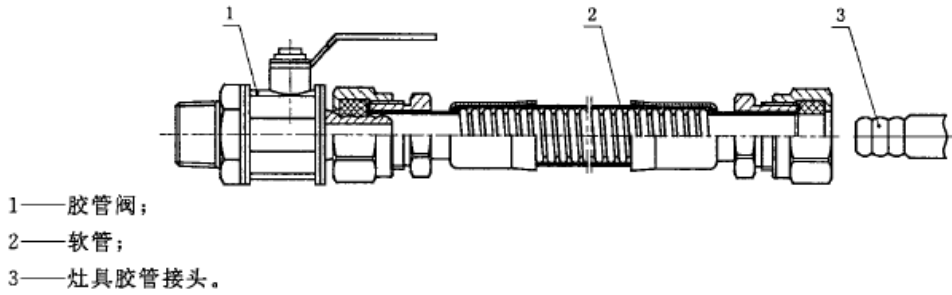
a) 灶具连接用软管:代号为Z,见图1、图2、图3;



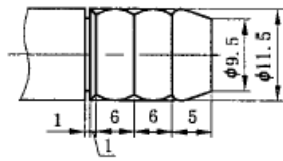
- 1——螺纹阀;
- 2——软管;
- 3——密封圈;
- 4——灶具螺纹接头。

图1 灶具用螺纹连接式软管

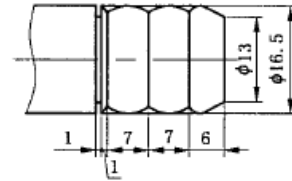




a) 灶具用插入连接式软管



b) φ9.5 胶管连接接头

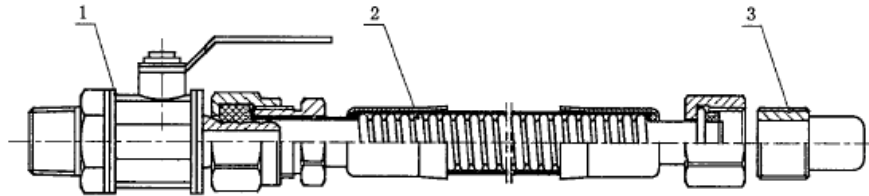


c) φ13 胶管连接接头

注：插入式软管分以下 2 种规格：

- 1) 连接 φ9.5 胶管连接接头，代号为 9.5；[见图 2-b)；
- 2) 连接 φ13 胶管连接接头，代号为 13。[见图 2-c)。

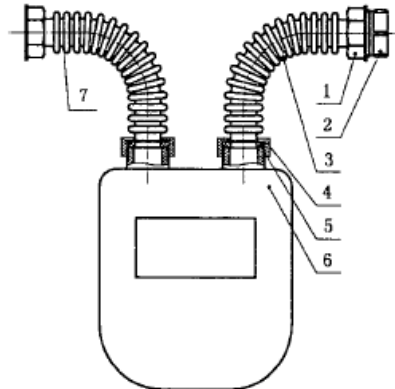
图 2 灶具用插入连接式软管



- 1—胶管阀；  
2—软管；  
3—灶具螺纹接头。

图 3 灶具用组合连接式软管

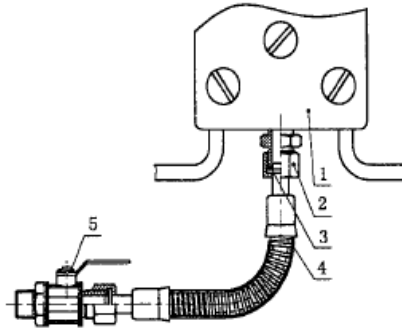
b) 燃气表连接用软管：代号为 B，见图 4；



- 1—螺纹内接；  
2—连接接头；  
3—被覆管(短)；  
4—连接接头；  
5—密封圈；  
6—燃气表；  
7—被覆管(长)。

图 4 燃气表用螺纹连接式软管

c) 燃气热水器连接用软管:代号为 R,见图 5;



- 1——燃气热水器;
- 2——连接接头;
- 3——密封圈;
- 4——被覆管;
- 5——螺纹阀。

图 5 燃气热水器用螺纹连接式软管

d) 其他类连接用软管:代号为 Q。

4.1.2 软管按其波纹形状可分为以下 2 种:

- a) 螺旋形波纹软管:代号为 L。
- b) 环形波纹软管:代号为 H。

4.1.3 软管按其两端连接形式可分为以下 3 种:

- a) 适用于灶前螺纹阀或灶具螺纹连接的螺纹连接式软管,代号为 S,见图 1。
- b) 适用于胶管阀或灶具胶管接头的插入连接式软管,代号为 C,见图 2a)。
- c) 适用于一端为插入另一端为螺纹连接的组合式软管,代号为 CS,见图 3。

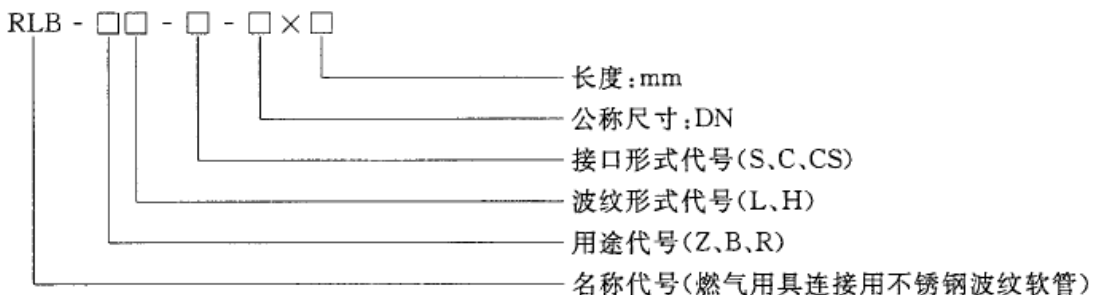
## 4.2 规格

4.2.1 软管的规格按公称尺寸分为 DN10、DN15、DN20、DN25、DN32。

4.2.2 灶具连接用软管常用长度尺寸宜为 500、600、800、1 000、1 200、1 500、2 000;燃气表和燃气热水器连接用软管常用长度尺寸宜为 200、300、500、800;其他长度也可根据合同要求订制。

## 4.3 型号

### 4.3.1 型号编制



### 4.3.2 型号示例

示例:公称尺寸为 DN10,两端为插入连接式的 500 mm 长的螺旋波纹形的灶具连接用软管,其型号标记为:RLB-ZL-C-10×500

## 5 材料与加工工艺特殊要求

### 5.1 材料

5.1.1 波纹管 and 接头材料及其工作温度应符合表 1 规定,根据供需双方协议亦可采用同等性能以上的其他材料。

表 1 波纹管 and 接头材料及其工作温度

零件名称	材 料		
	牌 号	标 准 号	工作温度/℃
波纹管	06Cr19Ni10(304)、022Cr19Ni10(304L) 06Cr17Ni12Mo2(316)、 022Cr17Ni12Mo2(316L)	GB/T 3280 GB/T 20878	-196~450
接头	06Cr19Ni10(304)、022Cr19Ni10(304L) 06Cr17Ni12Mo2(316)、 022Cr17Ni12Mo2(316L)	GB/T 1220 GB/T 4226 GB/T 20878	-196~450
	20Cr13(420)		-20~450
	Q235-A	GB/T 700	-20~300
	20	GB/T 699	
	HPb59-1	GB/T 4423、YS/T 649	-273~200
密封圈	丁腈橡胶	HG/T 3089	-40~100
被覆层	软质聚氯乙烯(PVC)	GB/T 8815	-15~70
	双酚-A 型环氧树脂	GB/T 13657	≤150

5.1.2 软管被覆层应符合 GB/T 8815、GB/T 13657 等相关标准的规定,其生产企业应提供耐老化和耐紫外线老化的检测报告。

5.2 加工工艺特殊要求参见附录 B。

## 6 要求

### 6.1 外观

6.1.1 波纹管表面应光亮、清洁,管口内应无明显锈斑和污渍,不应有深度大于壁厚的压痕和明显的划伤。

6.1.2 被覆层壁厚应均匀,对管材波纹部分应全部包覆,应有国际标准色——黄色的明显标志。不应有明显的杂质、伤痕、色斑、裂纹,表面文字和标志应清晰。

被覆层宜采用以下三种形式:

- a) 包塑;
- b) 热缩;
- c) 喷涂。

6.1.3 接头的内外表面不应有裂纹、砂眼及其他影响性能的明显缺陷。

6.1.4 橡胶件外观应规则,无裂纹,无缺陷以及明显飞边,色泽应均匀。

### 6.2 结构与尺寸

6.2.1 波纹管管坯采用不锈钢材料的公称壁厚不应小于 0.2 mm。

6.2.2 波纹管外径和波距的极限偏差宜按 GB/T 1804-m 采用,内径宜按 GB/T 1804-c 采用。

6.2.3 接头的公称壁厚( $\delta$ )应符合下列规定:

- a) 电镀及其他表面处理的接头, $\delta \geq 2.0$  mm;
- b) 黄铜接头, $\delta \geq 1.5$  mm;
- c) 不锈钢接头, $\delta \geq 1.0$  mm。

6.2.4 接头采用螺纹密封时,应符合 GB/T 7306.1 或 GB/T 7306.2 的规定,当采用非螺纹密封,应符合 GB/T 7307 或 GB/T 196 的规定。

6.2.5 接头采用钢制配件时,应有良好的防腐蚀措施。

6.2.6 软管长度的极限偏差应符合表 2 规定。

表 2 软管长度极限偏差

单位为毫米

软管长度(L)	100~400	>400~800	>800~1 200	>1 200~2 000
极限偏差( $\Delta L$ )	$\begin{matrix} -10 \\ 0 \end{matrix}$	$\begin{matrix} -20 \\ 0 \end{matrix}$	$\begin{matrix} -30 \\ 0 \end{matrix}$	$\begin{matrix} +40 \\ 0 \end{matrix}$

6.2.7 软管的最小内径应符合表 3 规定。

表 3 软管最小内径

单位为毫米

规格	DN10	DN15	DN20	DN25	DN32
最小内径	9.5	14	19	23	30

## 6.3 性能

软管的性能应符合表 4 规定。

表 4 软管的性能

序号	适用	项目	测试	性能	试验方法
1	软管	耐压性	耐压	软管在 0.8 MPa 水压下进行试验,保压 1 min,不应有渗漏及零件损坏现象,但波纹允许延伸。	7.5
2		气密性	气密	软管在 0.15 MPa 压力的空气下进行试验,保压 1 min,不应有漏气现象。	7.6
3		抗拉性	拉力	软管在通入压力为 20 kPa 的空气状态下固定一端,另一端受到表 6 规定拉伸负荷,波纹管应无裂纹、泄漏,两端接头应无脱落和漏气。	7.7
4		耐热性	耐热 气密	软管在(120±2)℃温度下保温 30 min,取出恢复常温后应符合气密性要求	7.8
5		扭曲性	扭曲	软管在通入压力为 20 kPa 的空气状态下固定一端,对另一端施加左右交替扭转 90°的操作;扭转 10 次后波纹管应无裂纹、泄漏,被覆层应无裂纹。	7.9
6		柔软性	柔软	软管进行柔软性试验时,最大弯曲力应符合表 8 规定。	7.10
7		弯曲性	弯曲	软管在通入压力为 20 kPa 的空气状态下按表 9 规定直径的芯棒左右交替 180°弯曲操作;弯曲 30 次后波纹管应无裂纹、泄漏,被覆层应无裂纹。	7.11
8		耐冲击性	冲击	波纹管在通入压力为 20 kPa 的空气状态下,平直放置于水泥地面上,将 2 kg 的钢球在距软管 1 m 高处落下,应无开裂和漏气。	7.12
9		耐应力腐蚀性	浸泡 气密	波纹管及接头在进行耐应力腐蚀性试验后,应无裂纹和漏气。	7.13
10	接头	耐冲击性	冲击	软管在通入压力为 20 kPa 的空气状态下固定两端,经表 10 所规定的冲击功按规定对准接头冲击后,接头应无漏气、破损、松动现象。	7.14
11		耐安装性	耐安装	软管接头在表 11 规定的耐安装力矩下安装后,并通入压力为 20 kPa 的空气状态下应无漏气及接头破损现象。	7.15
12		耐腐蚀性	盐雾 氨熏	不锈钢、电镀及其他表面处理的接头进行耐盐水喷雾试验后,应无生锈、裂纹及其他有害的缺陷。铜接头进行氨熏试验后,应无裂纹及其他有害的缺陷。	7.16
13		插入式接头耐拉性	拉力 气密	插入连接式软管一端安装胶管接头后固定,另一端连续施加 500 N 拉伸负荷,保持 5 min 后符合气密性要求。	7.17

表 4 (续)

序号	适用	项目	测试	性能	试验方法
14	密封圈	耐燃气性	耐燃气	软管密封圈按规定试验后,密封圈无脆化、软化及体积增大现象,且质量变化率不得大于20%。	7.18
15	被覆层	阻燃性	难燃	软管的被覆层在进行阻燃性试验时应具有阻燃性能。	7.19
16		耐冷热变化性	冷热循环	软管在进行冷热周期试验时,被覆层应无裂纹及其他异常现象。	7.20

## 7 试验方法

### 7.1 实验室条件

实验室温度应保持在  $20\text{ }^{\circ}\text{C} \pm 5\text{ }^{\circ}\text{C}$  范围。

### 7.2 试验用器具

试验用器具应符合表 5 规定。

表 5 试验用器具

序号	试验项目	试验器具名称	量程(规格)	精度
1	温度测定/ $^{\circ}\text{C}$	温度计	(0~50)	0.5
2	尺寸测量/mm	外径千分尺	(0~25) (25~50)	0.01
		游标卡尺	(0~150)	0.02
		钢卷尺	(0~3 000)	1
3	螺纹测量	螺纹量规	$G\frac{1}{2}$ 、 $G\frac{3}{4}$ 、 $G1$ 、 $G1\frac{1}{4}$ 、 $M18 \times 1.5$ 、 $M30 \times 2$ 、 $M36 \times 2$	
4	质量测定/g	天平	1 000 g	1
5	拉力测定/N	拉力器	(0~5 000)	20
6	时间测定/s	秒表	1 800	0.2
7	扭矩测定/ $\text{N} \cdot \text{m}$	扭矩扳手	(0~200)	10

### 7.3 外观检查

软管外观检查采用目视,检查表面光亮度、完整度及有无局部不良缺陷。

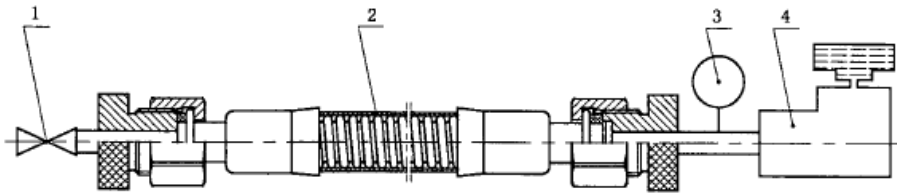
### 7.4 结构与尺寸检查

软管的尺寸、长度及接口尺寸用表 5 规定的量具检查。

### 7.5 耐压性试验

#### 7.5.1 试验介质为水。

7.5.2 按图 6 所示,将软管试样平直放置,一端安装带有排气阀的堵头,另一端和水泵出口管连接,将水注入管内,排尽空气,关闭排气阀,然后缓慢增加压力至 0.8 MPa。保压 1 min 后,检查试样有无渗漏,零件有无损坏。



- 1—阀门；
- 2—软管；
- 3—压力表；
- 4—水泵。

图 6 耐压性试验

7.6 气密性试验

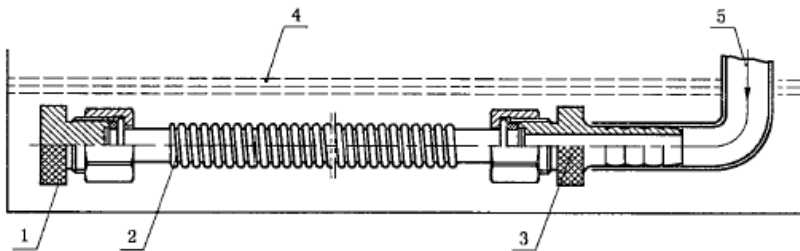
7.6.1 试验介质为干燥、洁净的空气。

7.6.2 试验装置为空压机、压力表、水槽。

7.6.3 按图 7 所示,将软管试样一端安装堵头,另一端与进气口相接,通入压力为 0.15 MPa 的空气,将试样浸入水槽中,除去吸附在试样外表面的气泡。

7.6.4 保压 1 min 后检查试样有无漏气。

7.6.5 对有包塑、热缩二种被覆层的软管剥离被覆层后再按上述的规定进行试验。



- 1—堵头；
- 2—软管；
- 3—进气接头；
- 4—水；
- 5—空气。

图 7 气密性试验

7.7 抗拉性试验

7.7.1 试验介质为干燥、洁净的空气。

7.7.2 试验装置为拉力试验台。

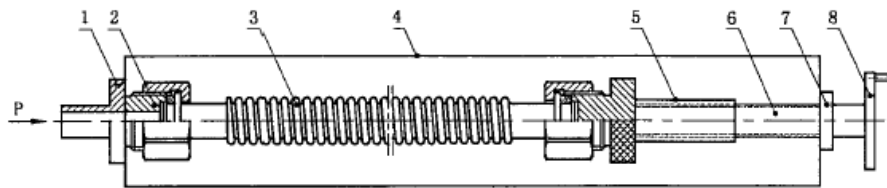
7.7.3 按图 8 所示,将软管试样一端安装进气接头并固定于接头固定座中,另一端安装堵头并与拉力器连接,打开气源阀门,通入压力为 20 kPa 的空气,然后通过拉力器螺杆施加表 6 规定的拉力。

表 6 拉伸负荷

公称尺寸/mm	DN10	DN15	DN20	DN25	DN32
拉力/kN	1.6	1.8	2.7	3.7	

7.7.4 插入连接式软管可用图 2 所示胶管连接接头一端封闭,一端安装胶管进气接头,固定座和拉力器分别与软管两端的连接接头连接后再进行 7.7.3 规定的抗拉性试验。

7.7.5 保持规定拉力 5 min 后检查波纹管有无裂纹、泄漏,两端接头是否脱落。



- 1——接头固定座；  
2——进气接头；  
3——软管；  
4——钢架；  
5——拉力器；  
6——螺杆；  
7——固定螺母；  
8——手轮。

图 8 抗拉性试验

### 7.8 耐热性试验

将软管试样放入  $120\text{ }^{\circ}\text{C} \pm 2\text{ }^{\circ}\text{C}$  恒温箱内,保温 30 min,取出冷却至常温后,按 7.6 规定的进行气密性试验。

### 7.9 扭曲性试验

7.9.1 试验介质为干燥、洁净的空气。

7.9.2 试验装置为扭曲试验台。

7.9.3 按图 9 所示,以表 7 规定长度软管试样在通入压力为 20 kPa 的空气状态下,一端固定于试验台上端通入空气,另一端与手柄连接且密封,用手柄使被覆管绕轴线由 A-B-A、A-C-A 为二次  $90^{\circ}$  角扭曲,扭转运动的速度为 5 次/min,扭曲 10 次后观察波纹管有无破裂和漏气,被覆层有无裂纹。

表 7 扭曲性试验试样长度

公称通径/mm	DN10	DN15	DN20	DN25	DN32
长度/mm		500		1 000	

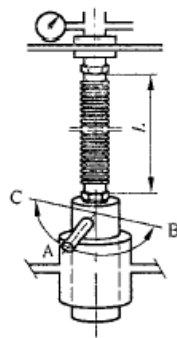


图 9 扭曲性试验

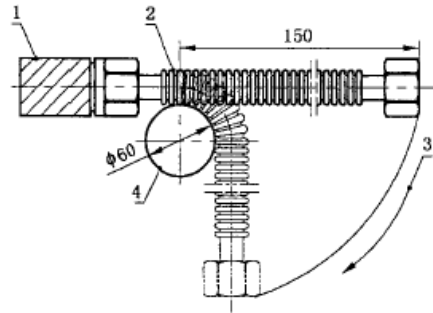
### 7.10 柔软性试验

7.10.1 试验装置为柔软性试验台。

7.10.2 按图 10 所示,将软管试样一端固定,在离另一端 150 mm 处加以弯曲  $90^{\circ}$ ,所加的弯曲力应符合表 8 规定。

表 8 最大弯曲力

公称尺寸/mm	$\leq$ DN15	DN20	$\geq$ DN25
弯曲力/N	<49	<78	<108



- 1—固定座；  
2—软管；  
3—弯曲力；  
4—芯棒。

图 10 柔软性试验

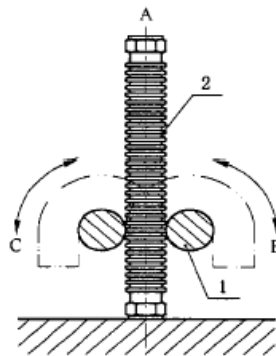
### 7.11 弯曲性试验

7.11.1 弯曲试验装置为弯曲试验台。

7.11.2 按图 11 所示,软管试样在通入压力为 20 kPa 的空气状态下固定一端,然后按表 9 规定的固定芯棒由 A-B-A, A-C-A 为二次弯曲,弯曲运动应以 5 次/min 的速度匀速进行。弯曲 30 次后检查波纹管有无漏气、开裂现象,被覆层有无裂纹。

表 9 弯曲用芯棒直径

公称尺寸/mm	DN10	DN15	DN20	DN25	DN32
圆筒直径/mm	40	50	60	80	100



- 1—芯棒；  
2—被覆管。

图 11 弯曲性试验

### 7.12 波纹管耐冲击性试验

7.12.1 试验介质为干燥、洁净的空气。

7.12.2 软管试样剥离被覆层后通入压力为 20 kPa 的空气状态下平直放置于水泥地面上,离地面 1 m 高处用质量为 2 kg 的钢球由引导装置落下作用于波纹管的中央,检查波纹管有无开裂和漏气。

### 7.13 耐应力腐蚀性试验

软管试样剥离被覆层并封闭两端,按表 9 所规定的弯曲芯棒将试样弯曲 180°,然后浸泡在 3 L 的 20%氯化钠溶液和 10 mL 的 1%亚硝酸钠溶液的混合溶液中,在大气压力下将溶液的温度升至沸点,在沸腾的液体中浸泡 14 h 后取出,再按表 9 所规定的弯曲芯棒反向弯曲 180°后,通入压力为 20 kPa 的空气后,确认波纹管及接头无裂纹,无泄漏。



## 7.14 接头耐冲击性试验

7.14.1 试验介质为干燥、洁净的空气。

7.14.2 试验装置为冲击试验台。

7.14.3 按图 12 所示,在软管试样两端将接头按其结构紧固,通入压力为 20 kPa 的空气后,施加表 10 规定的冲击功,确认接头无破损、泄漏以及影响使用的变形。

表 10 冲击功

公称尺寸 DN	10	15	20	25	32
冲击功 E/J	13.5			21.0	

注:冲击试验公式  $E=MLg(1-\cos\alpha)$

式中:

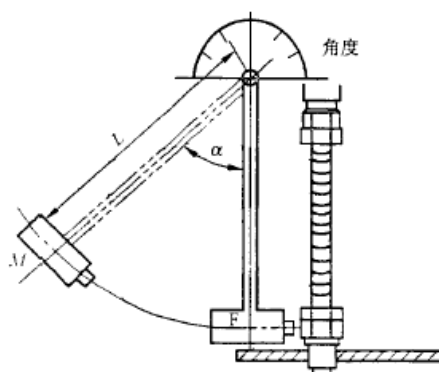
$E$ ——冲击功,单位为焦耳(J), $1\text{ J}=0.102\text{ kgf}\cdot\text{m}$ ;

$M$ ——重锤质量,单位为千克(kg);

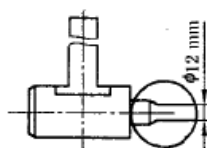
$L$ ——重锤回转轴中心到重心的距离,单位为米(m);

$g$ ——重力加速度,单位为米每二次方秒( $\text{m}/\text{s}^2$ );

$\alpha$ ——重锤上扬角度。

注:  $M$ 、 $L$ 、 $\alpha$  见表 10 注,  $F$  见下图 b)。

a) 耐冲击性试验装置



b) 重锤 F 形状示例

图 12 耐冲击性试验

## 7.15 耐安装性试验

7.15.1 试验装置为扭矩扳手。

7.15.2 将软管试样接头按表 11 规定的耐安装力矩安装后,通入压力为 20 kPa 的空气,检查有无漏气及接头破损现象。

表 11 耐安装力矩

公称尺寸/mm	DN10	DN15	DN20	DN25	DN32
耐安装力矩/ $\text{N}\cdot\text{m}$	44	60		82	

## 7.16 耐腐蚀性试验

a) 不锈钢、电镀及其他表面处理的接头

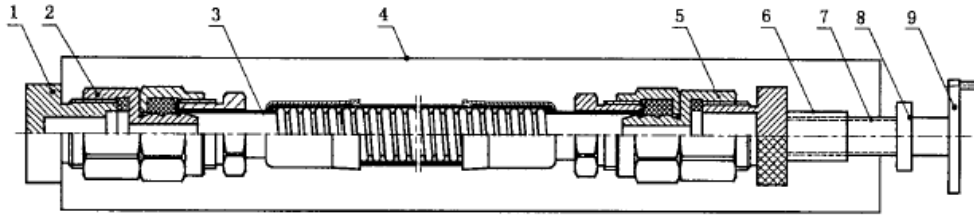
对不锈钢、电镀及其他表面处理的接头,应进行盐水喷雾试验。采用 GB/T 10125 规定的盐雾试验设备、中性盐雾试剂和试验方法进行 24 h 试验,确认无生锈、裂纹及其他有害的缺陷;

b) 铜接头

将测试组件悬挂放置在含有 250 mL 纯氨水(28%)和 250 mL 蒸馏水的密封容器内(容积为 18 L)进行氨熏试验,测试组件不应与溶液接触,在氨气中放置 2 h 后,确认未产生裂纹。

7.17 耐拉性试验

按图 13 所示,将插入连接式软管试样一端安装胶管接头并固定于接头固定座中,另一端安装胶管接头并与拉力器连接,然后通过拉力器螺杆持续施加 500 N 的拉伸负荷 5 min,确认接头无拔出、脱落,再进行 7.6 规定的气密性试验。



- |           |          |
|-----------|----------|
| 1——接头固定座; | 6——拉力器;  |
| 2——胶管接头;  | 7——螺杆;   |
| 3——软管;    | 8——固定螺母; |
| 4——钢架;    | 9——手轮。   |
| 5——胶管接头;  |          |

图 13 插入式接头耐拉性试验

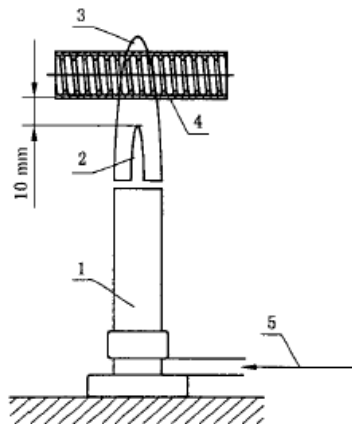
7.18 密封圈耐燃气性试验

密封圈耐燃气性试验按 GB/T 16411 的规定进行试验。

7.19 阻燃性试验

7.19.1 试验装置为本生灯。本生灯火孔内径为 10 mm,喷嘴内径为 0.3 mm,使用 2.8 kPa 压力的液化石油气,使其完全燃烧时的火焰长度为 40 mm。

7.19.2 按图 14 所示,将被覆管试样下表面置在离内焰端点约 10 mm 位置,将被覆管放在火焰中 5 s 后取出,确认 5 s 后被覆层不应继续燃烧。



- |         |         |
|---------|---------|
| 1——本生灯; | 4——被覆管; |
| 2——内焰;  | 5——燃气。  |
| 3——外焰;  |         |

图 14 阻燃性试验

### 7.20 耐冷热变化性试验

将被覆管试样按表 7 所示直径圆筒弯曲呈 180°状态,在气体温度 70℃环境下保持 2 h,其后,在常温状态下放置 30 min,在-5℃状态下放置 2 h,再在常温状态下放置 30 min。以上为 1 个循环周期,反复 5 个周期循环后,被覆层应无裂纹、剥落以及其他有害缺陷。

## 8 检验规则

### 8.1 检验分类

产品检验分出厂检验和型式检验。

### 8.2 出厂检验

#### 8.2.1 逐件检验

逐件检验应在生产线上进行,其检验项目应包括外观和气密性(在不剥去防护套的状态下进行)。

#### 8.2.2 抽样检验

每批产品在进入成品库或在交货时检验。

8.2.2.1 抽样检验应逐批进行抽样,检验批应有同种材料、同一工艺生产、同一规格型号的产品组成,批量为一次交货数量。

8.2.2.2 抽样方案可按 GB/T 2828.1 的规定采样,采用一般检验水平 II,正常检查一次抽样方案,样本以件为单位。抽样检验的不合格类别、检验项目、合格质量水平(AQL)按表 12 的规定。

表 12 抽样检验的不合格类别、检验项目、合格质量水平(AQL)

不合格类别	检验项目	章 条	AQL
A	气密性	表 4	0.4
	标志	9.1	
B	外观	6.1	1.0
	尺寸	6.2	

#### 8.2.3 判定规则

按 8.2.2.2 规定的抽样方案判断是合格的,则该产品逐批检验合格;否则该产品逐批检验不合格。不合格批允许将不合格项目 100% 检验,将不合格品剔除或修理后,按 8.2.2.2 规定的抽样方案再次进行检验。

### 8.3 型式检验

#### 8.3.1 检验项目

型式检验包括本标准第 5 章和第 6 章要求的全部项目及 9.1 和 9.2 规定的项目。

#### 8.3.2 检验条件

- a) 新产品或老产品转厂生产的试制定型鉴定;
- b) 当正常生产的产品在设计、工艺、生产设备、管理等方面有较大改变而可能影响产品的性能时;
- c) 正常生产时,每年至少进行 1 次;
- d) 长期停产后恢复生产时;
- e) 出厂检验结果与上次型式检验有较大差异时;
- f) 国家质量监督检验机构提出进行型式检验的要求时。

#### 8.3.3 样品数量和长度尺寸

供应商应提供型式检验所需的样品数量,其中一件按表 10 规定长度选取,其余的一般按照 400 mm~600 mm 长度选取。

## 8.3.4 判定规则

型式检验只有当全部项目符合标准时,才能判定型式检验合格。任何不合格项目改进后需进行重新复验,直至所有项目合格,方可判定该型式检验合格。

## 8.4 检验项目的不合格分类

软管的不合格类别、检验项目见表 13。

表 13 软管检验的不合格类别和检验项目

不合格类别	检验项目	章 条
A	气密性	表 4
	标志	9.1、9.2
B	外观	6.1
	结构与尺寸	6.2
	耐压性	表 4
	抗拉性	
	耐热性	
	扭曲性	
	柔软性	
	弯曲性	
	耐冲击性	
	耐应力腐蚀性	
	接头耐冲击性	
	耐安装性	
	接头耐腐蚀性	
	插入式接头耐拉性	
	密封圈耐燃气性	
阻燃性		
耐冷热变化性		

注：对标志中的材料牌号如有疑问,可进行理化或光谱分析。如不符则可按 A 类不合格类别判定。

## 9 标志、包装、运输和贮存

9.1 产品上应有明显清晰、不易涂改的注册商标和型号编制以及对应的接口型式标识。

9.2 产品单件包装应标明生产厂名、生产厂址、产品名称、生产日期、注册商标和标记并附有合格证和安装使用说明书。

9.3 每套产品应分别包装,并保证产品之间不发生碰撞。用全封闭纸箱或木箱作外包装;包装箱的标志应符合 GB/T 191 的规定。

9.4 产品在运输中应防止雨淋、受潮和磕碰,搬运时应轻放。

9.5 产品应贮存在通风良好、干燥的室内,不应与酸、碱及有腐蚀性的物品共贮。

附 录 A  
(资料性附录)

本标准与 JIS S2145—1991 的结构性差异对照

本标准与 JIS S 2145—1991 的结构性差异对照表见表 A.1。

表 A.1 本标准与 JIS S2145—1991 的结构性差异对照表

序号	本标准		JIS S 2145—1991
1	1 范围		1 适用范围
2	2 规范性引用文件		附表 1 引用标准
3	3 术语和定义		—
4	4 产品分类、规格及型号		2 种类
			12 产品名称
5	5 材料与加工工艺特殊要求	5.1 材料	7 材料
		5.2 加工工艺特殊要求	—
6	6 要求	6.1 外观	8 外观
		6.2 结构与尺寸	4 构造
			5 尺寸
6.3 性能	3 性能		
7	7 试验方法		10 测试方法
8	8 检验规则		11 检查
9	9 标志、包装、运输和贮存		13 标志
			14 注意事项
10	附录 A 本标准与 JIS S2145—1991 的结构性差异对照表		—
11	附录 B 加工工艺特殊要求		—

**附 录 B**  
(资料性附录)  
加工工艺特殊要求

**B.1 管坯**

**B.1.1** 管坯不应有环焊缝,纵焊缝不应超过 1 条。

**B.1.2** 管坯焊缝高度应大于钢带厚度,不应有影响使用的变形以及其他缺陷。在生产过程中宜对纵缝管进行 100%无损探伤。

根据供需双方协议,可按 GB/T 3323 的规定对焊缝进行射线照相检查。

**B.2 波纹管**

波纹管应经光亮固溶处理,固溶处理后的硬度  $HV \leq 200$ ,可按 GB/T 4340.1 规定进行检测。表面不应采用酸洗及抛光工艺。

参 考 文 献

- [1] GB/T 14525—1993 波纹金属软管通用技术条件
  - [2] CJ/T 296—2008 燃气用非定尺不锈钢波纹管及接头
  - [3] JIS S2146—1991 两端带快速接头的胶管和加强型胶管
  - [4] ANSI Z21.24a—2002, CSA6.10a—2002 燃气用具用连接管和装配零件构造
-

中华人民共和国城镇建设  
行 业 标 准  
燃气用具连接用不锈钢波纹软管  
CJ/T 197—2010

\*

中国标准出版社出版发行  
北京复兴门外三里河北街16号  
邮政编码:100045

网址 [www.spc.net.cn](http://www.spc.net.cn)

电话:68523946 68517548

中国标准出版社秦皇岛印刷厂印刷  
各地新华书店经销

\*

开本 880×1230 1/16 印张 1.5 字数 36 千字  
2010年8月第一版 2010年8月第一次印刷

\*

书号: 155066·2-21078 定价 24.00 元

如有印装差错 由本社发行中心调换  
版权专有 侵权必究

举报电话:(010)68533533



CJ/T 197-2010